

Allasyksikkö kahdella 600x500mm  
altaalla ja kahdella valutustasolla,  
2400mm

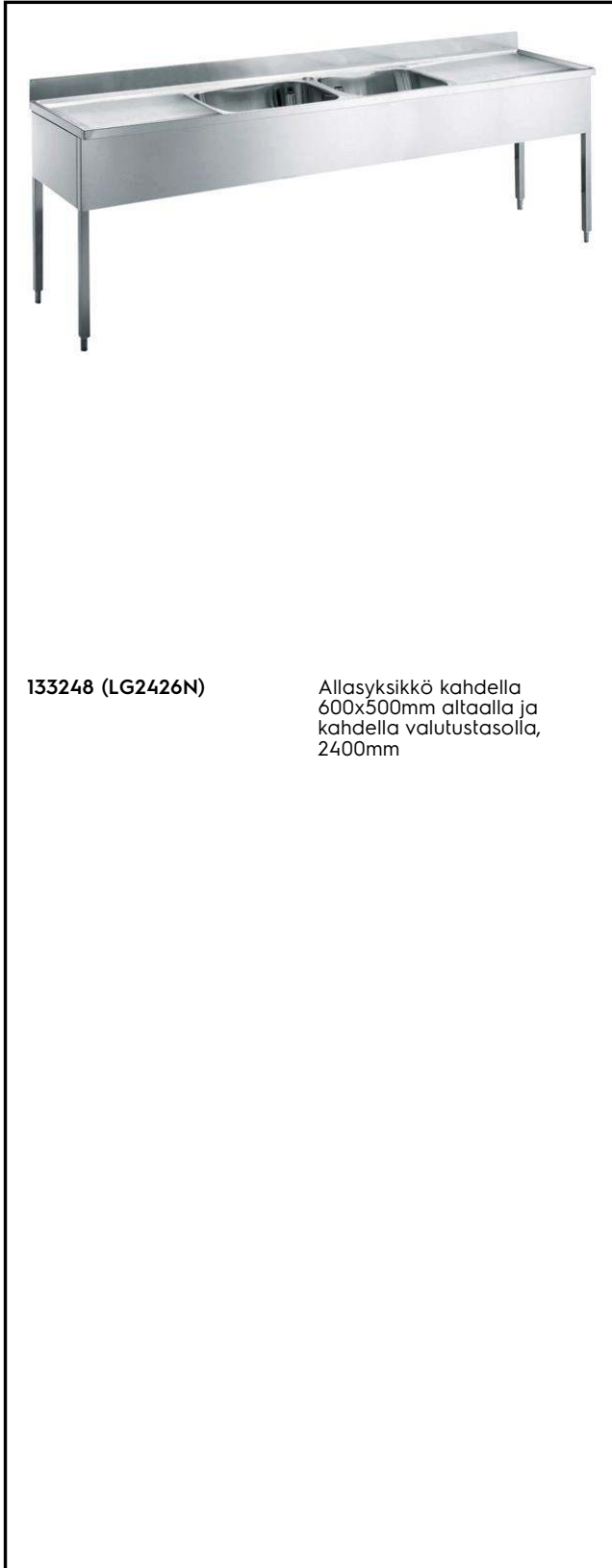
KAPPALE # \_\_\_\_\_

MALLI # \_\_\_\_\_

NIMI # \_\_\_\_\_

SIS # \_\_\_\_\_

AIA # \_\_\_\_\_



133248 (LG2426N)

Allasyksikkö kahdella  
600x500mm altaalla ja  
kahdella valutustasolla,  
2400mm

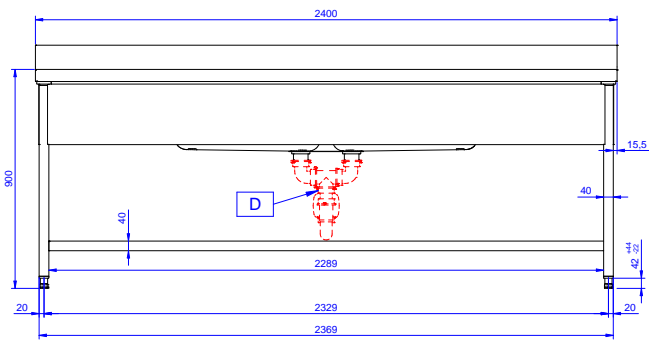
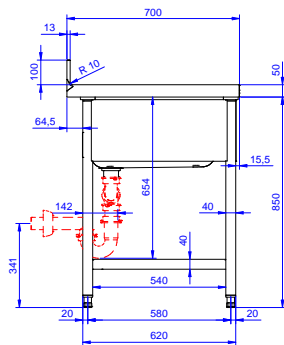
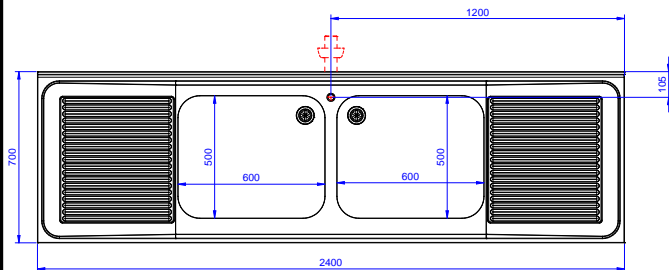
### Rakenne

- 50mm työtaso 304 AISI ruostumatonta terästä. Korotetut laidat ylivuotoja varten
- Allas 304 AISI terästä ja siinä on ylivuotosuoja ja poistoaukko
- 100mm korkea takareunan korotus on ihanteellinen sijoituksessa seinän viereen
- 40mm neliskulmaiset korkeussäädettävät jalat 304 AISI ruostumattomasta teräksestä
- Allastaso helposti asennettavissa jalkoihin
- Alahylly, hana, valepohja altaaseen, ylivuotosuoja ja hajulukko saatavilla lisävarusteina

### Lisävarusteet

- Valepohja oikeanpuoleiseen PNC 895100   
600x500mm altaaseen
- Ylivuotosuoja altaaseen PNC 895130   
180mm
- Ylivuotosuoja altaaseen PNC 895131   
230mm
- Ylivuotosuoja altaaseen PNC 895132   
330mm
- Valepohja 500x500 altaaseen PNC 895200

HYVÄKSYNTÄ: \_\_\_\_\_

**Edestä**

**Sivulta**

**D = Poisto**
**Päältä**

**Avaintieto**

<b>Ulkomitat, leveys:</b>		
<b>133248 (LG2426N)</b>	2400 mm	
<b>Ulkomitat, syvyys:</b>	700 mm	
<b>Ulkomitat, korkeus:</b>	1000 mm	
<b>Korotus, korkeus</b>	100 mm	
<b>Korotus, syvyys</b>	13 mm	
<b>Korotus, säde</b>	R=8	
<b>Kulhojen lukumäärä</b>	2	
<b>Kulhon mitat</b>	600x500xH300	
<b>Työtason paksuus</b>	50 mm	
<b>Nettopaino:</b>	70 kg	